

Serie PD-1700C

La serie PD-1700C es un equipo económico y práctico diseñado para la transferencia térmica sobre tejido. Fácil de operar.



- ▶ Simple Drum.
- ▶ Anillo de contacto con carbones
- ▶ Fácil de operar, simple ajuste de la velocidad, temperatura y presión.
- ▶ Mayor consistencia y menor número de operadores.
- ▶ Incluye temporizador de enfriamiento.
- ▶ La mesa de trabajo permite un manejo del material más dinámico y ágil.

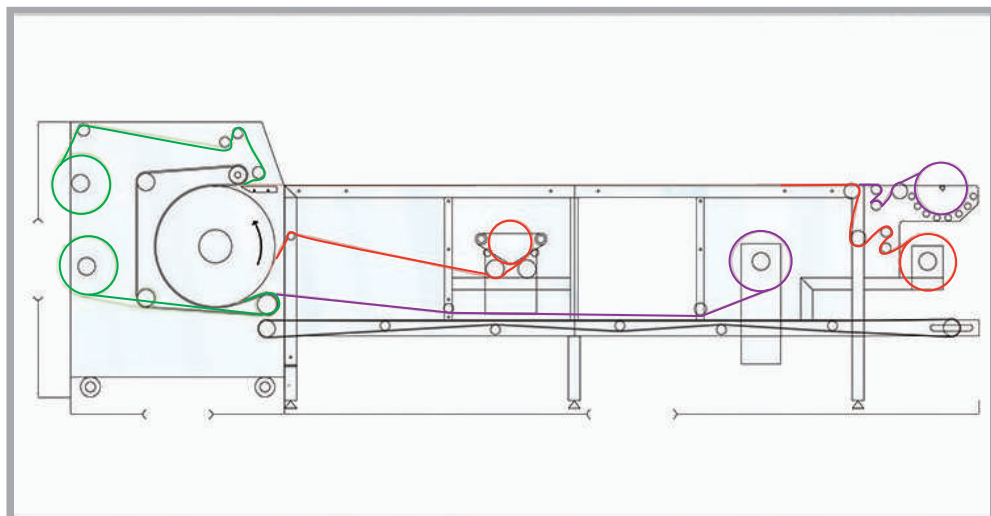


CARACTERÍSTICAS TÉCNICAS



SIMPLE DRUM

- Papel de protección
- Papel de transferencia
- Tela



PD-1700C

Largo básico con mesa incluidos	3000mm
Alto	1200mm
Ancho	2450mm
Diametro del Tambor	420mm
Tipo de Tambor	Simple Drum
Ancho del Material	1600mm
Temperatura (máx)	hasta 240°C
Potencia Eléctrica	3x380VCA, 36Kw
Peso del Equipo	1800kg
Compresor requerido	6 a 8psi

DISTRIBUIDOR AUTORIZADO



Tel (+5411) 6344.0000
Fax (+5411) 4372.9230



Tte. General Juan Domingo Perón 1781
CP: 1037 | C.A.B.A | Buenos Aires | Argentina



www.trascopier.com.ar/lared